



OD PONAD 20 LAT FIRMA VETEDY SPECJALIZUJE SIĘ W PRODUKCJI I DYSTRYBUCJI WYROBÓW Z DREWNA EGZOTYCZNEGO – PARKIETÓW, DESEK PODŁOGOWYCH, TARASÓW ZEWNĘTRZNYCH I ELEWACJI.

Szybki rozwój firma Vetedy zawdzięcza głównie wprowadzeniu na rynek międzynarodowy rewolucyjnego systemu desek tarasowych *Softline*® z niewidocznym montażem i perfekcyjnie dopasowaną deską.

Vetedy zawsze znajduje się w czołówce firm wprowadzających na rynek innowacyjne rozwiązania. System *Techniclic*® – to nowy i ekskluzywny produkt. Wzorowany na wprowadzonym wcześniej i sprawdzonym systemie desek tarasowych *Softline*®. System *Techniclic*® umożliwi montaż na ścianach i sufitach desek elewacyjnych bez widocznych śrub i wkrętów. W znaczący sposób skraca również czas montażu.

Grupa Vetedy to międzynarodowa firma z siedzibą w Luksemburgu i oddziałami w Belgii, Kamerunie i Indonezji. Posiada doskonale rozwiniętą sieć dystrybucji na całym świecie.



CONTACT

Tel.: (+352) 26 30 61-1
Fax: (+352) 26 30 61-61
info@vetedy.com

PRZEDSTAWICIEL NA POLSKĘ

JCBJ "Domek na Jurze"
42-217 Częstochowa, ul. Goszczyńskiego 1
tel. 34 368 07 48, 693 564 065
info@domeknajurze.pl

VETEDY
LUXEMBOURG S.A.
39 route d'Arlon
L-8410 STEINFORT
GRAND DUCHY OF
LUXEMBOURG

VETEDY
BELGIUM S.A.
50 zone artisanale
de Weyler
B-6700 ARLON
BELGIUM

VETEDY
CAMEROUN S.À R.L.
BP 4363 NLONGKAK
YAOUNDE
CAMEROON

PT VETEDY
INDONESIA
Jl. Bukit Darmo Boulevard
Office Park 2 B2 No. 11
SURABAYA INDONESIA

www.vetedy.com



Jest to międzynarodowa organizacja zajmująca się ochroną środowiska. Broniąca praw ludności rdzennej, praw pracowniczych itp. Stosowaniem się do tych zasad Grupa Vetedy potwierdza swoje zaangażowanie w ochronę środowiska naturalnego. Przywiązując szczególną uwagę na racjonalne gospodarowanie zasobami naturalnymi

PL 03/2016

Pozautomowy dokument



ŁATWY. SZYBKI. NIEWIDOCZNY.

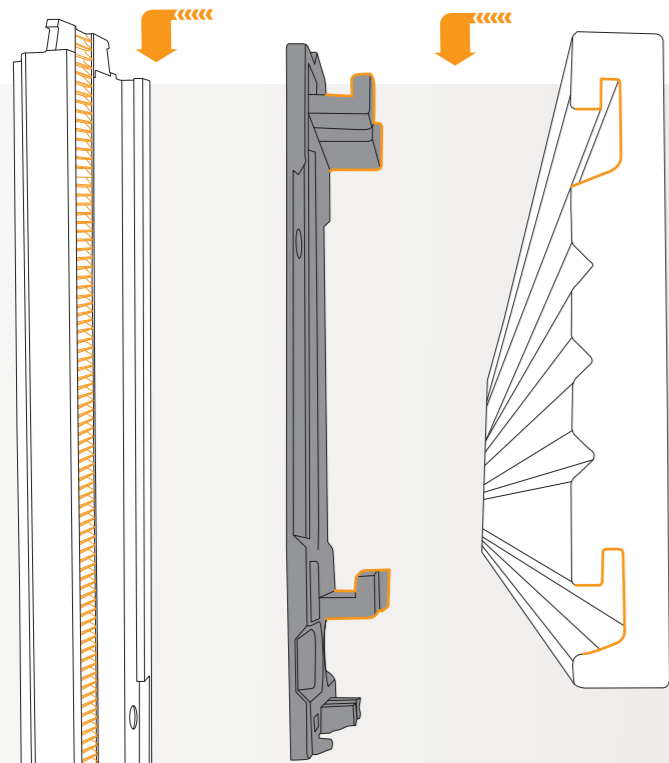
Techniclic®, TWÓJ NOWY SYSTEM DREWNIANYCH OKŁADZIN ZEWNĘTRZNYCH I WEWNĘTRZNYCH Z INNOWACYJNYM SPOSOBEM NIEWIDOCZNEGO MONTAŻU.



Ta prosta koncepcja sposobu montażu elewacje pozwala zaoszczędzić znaczną ilość czasu w porównaniu z tradycyjnymi systemami. Drewniane deski elewacyjne są mocowane za pomocą specjalnych klipsów *Techniclic*[®] montażowych wsuwanych do wcześniej montowanych listew bazowych (dostępne w różnych gatunkach drzew i w trzech wariantach szerokości).

System ten zapewnia niespotykany poziom precyzji i daje doskonały efekt za każdym razem

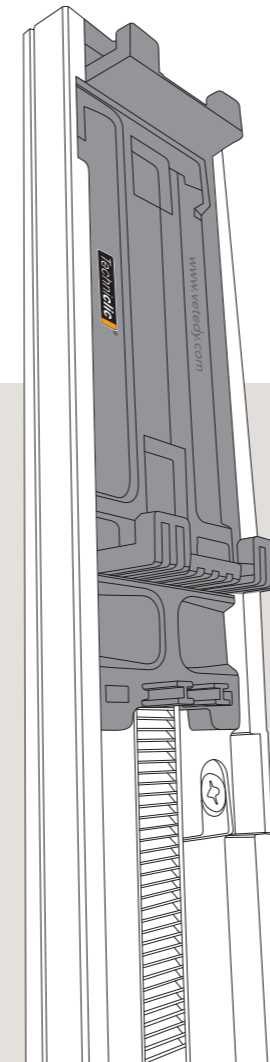
A BAZA B KLIPS C FREZOWANA DESKA



ZALETY SYSTEMU
Techniclic[®]

- > Instalacja czterokrotnie szybsza od tradycyjnego montażu
- > Niewidoczny montaż
- > Dostępny w trzech szerokościach deski
- > System umożliwiający doskonałą wentylację
- > System montażowy wykonany z ultra mocnych materiałów kompozytowych
- > Prosta i szybka wymiana uszkodzonej deski
- > Precyzyjne połączenia desek co do milimetra

EKSKLUZYWNY INNOWACYJNY SYSTEM ELEWACYJNY FIRMY VETEDY.
PROSTY. SZYBKI. NIWIDOCZNY.



NOWY OBJĘTY MIĘDZYNARODOWYM PATENTEM SYSTEM *Techniclic*[®]

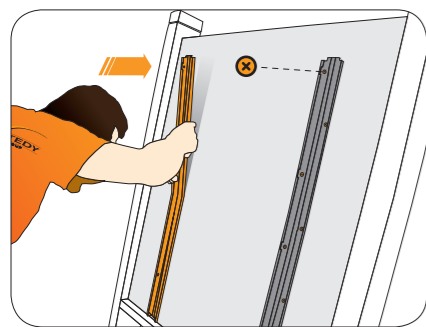
Instalacja zewnętrzna, wewnętrzna na ścianach i sufitach.

Trzy szerokości desek elewacyjnych systemu. *Techniclic*[®] dają wiele możliwości i pozwalają na własne, kreatywne podejście do każdego projektu.

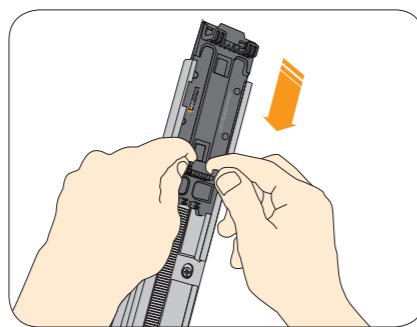
SPECYFIKACJA GATUNKÓW DREWNA

| RODZAJE DREWNA | THERMO | 60 mm | 100 mm | 140 mm |
|----------------|--------|-------|--------|--------|
| Jaya | | • | • | |
| Modrzew syber. | | • | | |
| Ayous | • | • | • | • |
| Sosna Północna | • | • | • | • |
| Sosna Żółta | • | • | | • |
| Padouk | | • | • | |

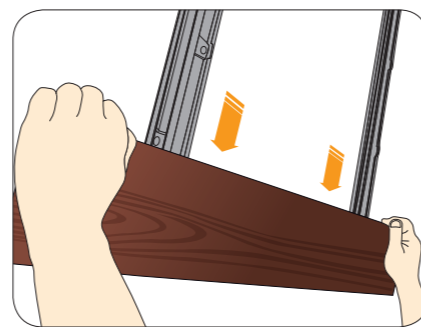
01 Montujemy listwy bazowe *Techniclic*[®].



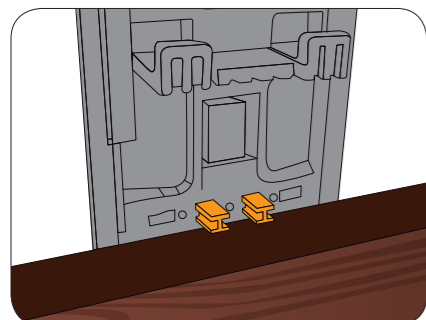
02 Wsuwamy klips *Techniclic*[®] w listwę bazową.



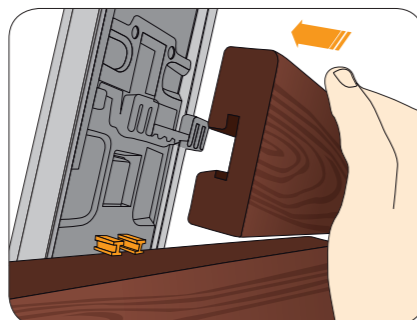
03 Montujemy bazową deskę elewacyjną.



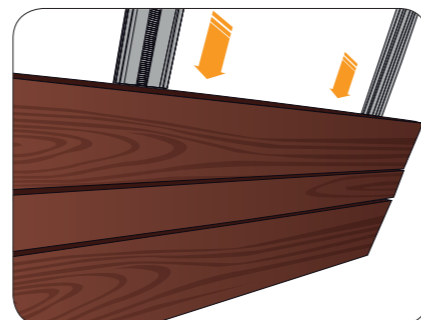
04 Kolejny klips dociskamy zamontowaną deską.



05 Instalujemy kolejną deskę.



06 Powtarzamy ten proces do skończenia elewacji.



ZALETY DREWNA

- > Odporne na gnicie
- > Certyfikat FSC*
- > 80% drewna rodzimego
- > Nowoczesne wzornictwo
- > Bardzo stabilne
- > Nie rozwarstwa się
- > Modyfikowane termicznie*
- > Precyzyjne wykończenie
- > Deski w długości modułowej. Unikamy cięcia na budowie.

*w zależności od gatunku drewna